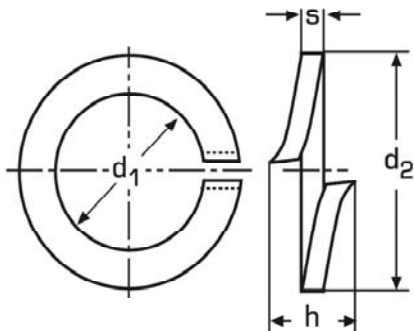


# DIN 127 Form A

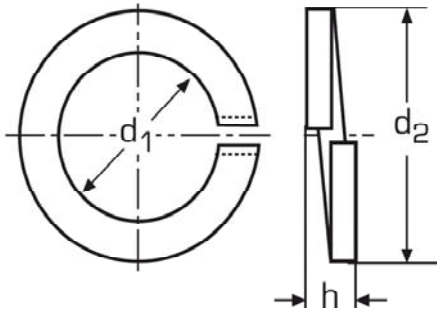
## Federring Form A (aufgebogen)



Größe	für Gewinde	d1	d2	h <sub>min</sub>	s
A2	M 2	2,1	4,4	-	0,5
A3	M 3	3,1	6,2	1,9	0,8
A3,5	M 3,5	3,6	6,7	1,9	0,8
A4	M 4	4,1	7,6	2,1	0,9
A5	M 5	5,1	9,2	2,7	1,2
A6	M 6	6,1	11,8	3,6	1,6
A7	M 7	7,1	12,8	3,6	1,6
A8	M 8	8,1	14,8	4,6	2,0
A10	M 10	10,2	18,1	5,0	2,2
A12	M 12	12,2	21,1	5,8	2,5
A14	M 14	14,2	24,1	6,8	3,0
A16	M 16	16,2	27,4	7,8	3,5
A18	M 18	18,2	29,4	7,8	3,5
A20	M 20	20,2	33,6	8,8	4,0
A22	M 22	22,5	35,9	8,8	4,0
A24	M 24	24,5	40	11,0	5,0
A27	M 27	27,5	43	11,0	5,0
A30	M 30	30,5	48,2	13,6	6,0
A33	M 33	33,5	55,2	13,6	6,0

# DIN 127 Form B

## Federring Form B (glatt)



Größe	für Gewinde	d1	d2	h <sub>min</sub>	s
B2	M 2	2,1	4,4	1,0	0,5
B2,3	M 2,3	2,4	4,9	1,2	0,6
B2,5	M 2,5	2,6	5,1	1,2	0,6
B2,6	M 2,6	2,7	5,2	1,2	0,6
B3	M 3	3,1	5,2	1,6	0,8
B3,5	M 3,5	3,6	6,7	1,6	0,8
B4	M 4	4,1	7,6	1,8	0,9
B5	M 5	5,1	9,2	2,4	1,2
B6	M 6	6,1	11,8	3,2	1,6
B8	M 8	8,1	14,8	4,0	2,0
B10	M 10	10,2	18,1	4,4	2,2
B12	M 12	12,2	21,1	5,0	2,5
B14	M 14	14,2	24,1	6,0	3,0
B16	M 16	16,2	27,4	7,0	3,5
B18	M 18	18,2	29,4	7,0	3,5
B20	M 20	20,2	33,6	8,0	4,0
B22	M 22	22,5	35,9	8,0	4,0
B24	M 24	24,5	40	10,0	5,0
B27	M 27	27,5	43	10,0	5,0
B30	M 30	30,5	48,2	12,0	6,0
B33	M 33	33,5	55,2	12,0	6,0
B36	M 36	36,5	58,2	12,0	6,0
B39	M 39	39,5	61,2	12,0	6,0
B42	M 42	42,5	68,2	14,0	7,0
B45	M 45	45,5	71,2	14,0	7,0
B48	M 48	49,0	75	16,5	7,0