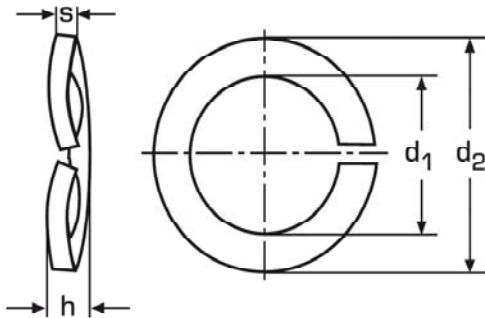


DIN 128 Form A

Federring Form A (gewölbt)



Größe	für Gewinde	d1min.	d2max.	hmin.	s
A2	M 2	2,1	4,4	0,7	0,5
A2,3	M 2,3	2,4	4,9	0,9	0,6
A2,5	M 2,5	2,6	5,1	0,9	0,6
A3	M 3	3,1	6,2	1,1	0,7
A3,5	M 3,5	3,6	6,7	1,1	0,7
A4	M 4	4,1	7,6	1,2	0,8
A5	M 5	5,1	9,2	1,5	1
A6	M 6	6,1	11,8	2	1,3
A8	M 8	8,1	14,8	2,45	1,6
A10	M 10	10,2	18,1	2,85	1,8
A12	M 12	12,2	21,1	3,35	2,1
A14	M 14	14,2	24,1	3,9	2,4
A16	M 16	16,2	27,4	4,5	2,8
A18	M 18	18,2	29,4	4,5	2,8
A20	M 20	20,2	33,6	5,1	3,2
A22	M 22	22,5	35,9	5,1	3,2
A24	M 24	24,5	40	6,5	4
A27	M 27	27,5	43	6,5	4
A30	M 30	30,5	48,2	9,5	6
A36	M 36	36,5	58,2	10,3	6