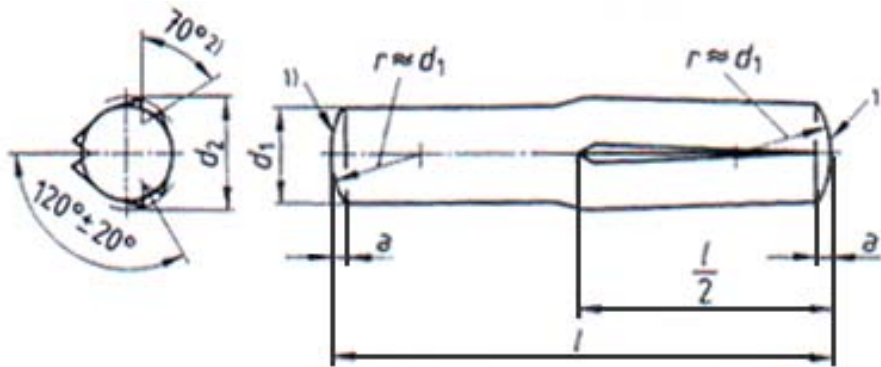


DIN 1474

Steckkerbstifte

(ISO 8741)



| d1 | 1,5 | 2 | 2,5 | 3 | 4 | 5 | 6 | 8 |
|----|-----|------|-----|-----|-----|------|-----|---|
| c | 0,2 | 0,25 | 0,3 | 0,4 | 0,5 | 0,63 | 0,8 | 1 |
| l | | | | | | | | |
| 4 | | | | | | | | |
| 5 | | | | | | | | |
| 6 | | | | | | | | |
| 8 | | | | | | | | |
| 10 | | | | | | | | |
| 12 | | | | | | | | |
| 14 | | | | | | | | |
| 16 | | | | | | | | |
| 18 | | | | | | | | |
| 20 | | | | | | | | |
| 24 | | | | | | | | |
| 25 | | | | | | | | |
| 26 | | | | | | | | |
| 28 | | | | | | | | |
| 30 | | | | | | | | |
| 32 | | | | | | | | |
| 35 | | | | | | | | |
| 36 | | | | | | | | |
| 40 | | | | | | | | |
| 45 | | | | | | | | |
| 50 | | | | | | | | |
| 60 | | | | | | | | |