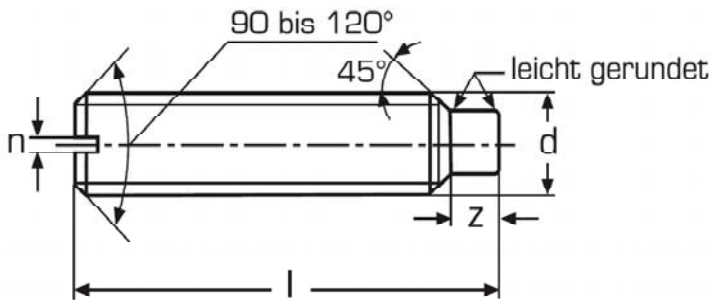


DIN 417 (ISO 7435)

Gewindestift mit Zapfen und Schlitz



d	M 2,5	M 3	M 4	M 5	M 6	M 8	M 10
n	0,4	0,4	0,6	0,8	1	1,2	1,6
zmin.	1,25	1,5	2	2,5	3	4	5
l							
3							
4							
5							
6							
8							
10							
12							
16							
18							
20							
25							
30							
35							
40							