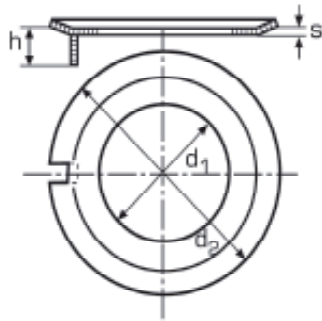


DIN 432

Sicherungsblech mit Nase



d	für Gewinde	d2	h	s
4,3	M 4	14	2	0,4
5,3	M 5	17	2,5	0,75
6,4	M 6	19	3	0,75
8,4	M 8	22	4	1
10,5	M 10	26	4	1
13	M 12	30	4,5	1,2
15	M 14	33	4,5	1,2
17	M 16	36	4,5	1,2
19	M 18	40	4,5	1,2
21	M 20	42	4,5	1,6
23	M 22	50	6,5	1,6
25	M 24	50	6,5	1,6
28	M 27	58	9,5	1,6
31	M 30	63	9,5	1,6
34	M 33	68	9,5	1,6
37	M 36	75	9,5	2
40	M 39	82	11	2