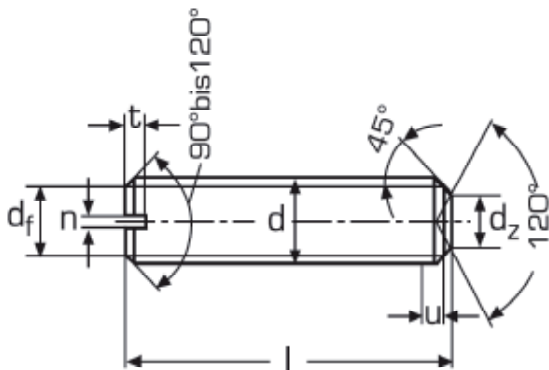


DIN 438 (ISO 7436)

Gewindestift mit Schlitz und Ringschneide



u (unvollständiges Gewinde): max. 2P

| d | M 3 | M 4 | M 5 | M 6 | M 8 | M 10 |
|--------|-----|------|------|-----|-----|------|
| dzmax. | 1,4 | 2 | 2,5 | 3 | 5 | 6 |
| n | 0,4 | 0,6 | 0,8 | 1 | 1,2 | 1,6 |
| tmin. | 0,8 | 1,12 | 1,28 | 1,6 | 2 | 2,4 |
| l | | | | | | |
| 3 | | | | | | |
| 4 | | | | | | |
| 5 | | | | | | |
| 6 | | | | | | |
| 8 | | | | | | |
| 10 | | | | | | |
| 12 | | | | | | |
| 16 | | | | | | |
| 20 | | | | | | |
| 25 | | | | | | |
| 30 | | | | | | |
| 35 | | | | | | |
| 40 | | | | | | |