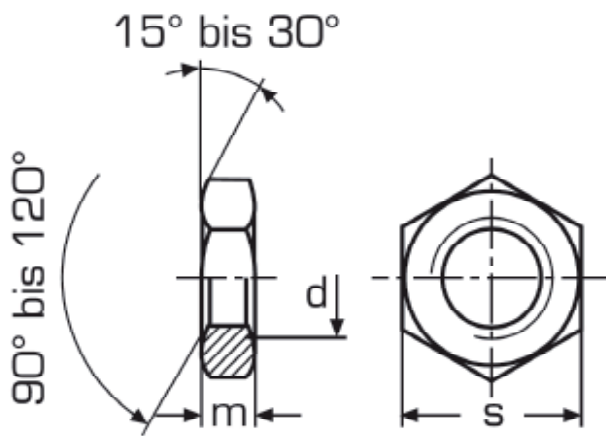


DIN 439 (ISO 4035, 4036, 8675)

Sechskantmutter (niedrige Form) mit Fase



d	mmin.	s
BM 1,6	0,75	3,2
BM 1,7	0,75	3,5
BM 2	0,95	4
BM 2,5	1,35	5
BM 3	1,55	5,5
BM 4	1,95	7
BM 5	2,45	8
BM 6	2,9	10
BM 8	3,7	13
BM 10	4,7	17
BM 12	5,7	19
BM 14	6,42	22
BM 16	7,42	24
BM 18	8,42	27
BM 20	9,1	30
BM 22	9,9	34
BM 24	10,9	36
BM 27	12,4	41
BM 30	13,9	46
BM 33	15,4	50
BM 36	16,9	55
BM 39	18,2	60
BM 42	19,7	65
BM 45	21,2	70
BM 48	22,7	75