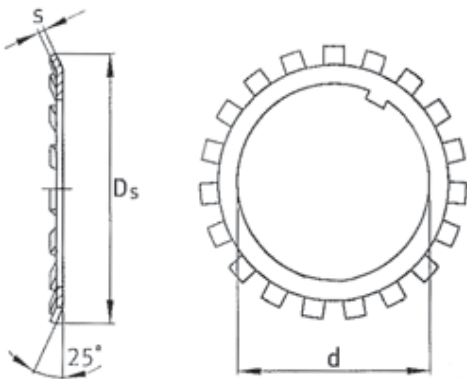


# DIN 5406

## Sicherungsblech MB für Nutmutter DIN 981



Typ	für	d	D <sub>s</sub>	s	Typ	für	d	D <sub>s</sub>	s
<b>MB 0</b>	KM 0	10	21	1	<b>MB 16</b>	KM 16	80	112	1,75
<b>MB 1</b>	KM 1	12	25	1	<b>MB 17</b>	KM 17	85	119	1,75
<b>MB 2</b>	KM 2	15	28	1	<b>MB 18</b>	KM 18	90	126	1,75
<b>MB 3</b>	KM 3	17	32	1	<b>MB 19</b>	KM 19	95	133	1,75
<b>MB 4</b>	KM 4	20	36	1	<b>MB 20</b>	KM 20	100	142	1,75
<b>MB 5</b>	KM 5	25	42	1,25	<b>MB 21</b>	KM 21	105	145	1,75
<b>MB 6</b>	KM 6	30	49	1,25	<b>MB 22</b>	KM 22	110	154	1,75
<b>MB 7</b>	KM 7	35	57	1,25	<b>MB 23</b>	KM 23	115	159	2
<b>MB 8</b>	KM 8	40	62	1,25	<b>MB 24</b>	KM 24	120	164	2
<b>MB 9</b>	KM 9	45	69	1,25	<b>MB 25</b>	KM 25	125	170	2
<b>MB 10</b>	KM 10	50	74	1,25	<b>MB 26</b>	KM 26	130	175	2
<b>MB 11</b>	KM 11	55	81	1,5	<b>MB 27</b>	KM 27	135	185	2
<b>MB 12</b>	KM 12	60	86	1,5	<b>MB 28</b>	KM 28	140	192	2
<b>MB 13</b>	KM 13	65	92	1,5	<b>MB 29</b>	KM 29	145	202	2
<b>MB 14</b>	KM 14	70	98	1,5	<b>MB 30</b>	KM 30	150	205	2
<b>MB 15</b>	KM 15	75	104	1,5					