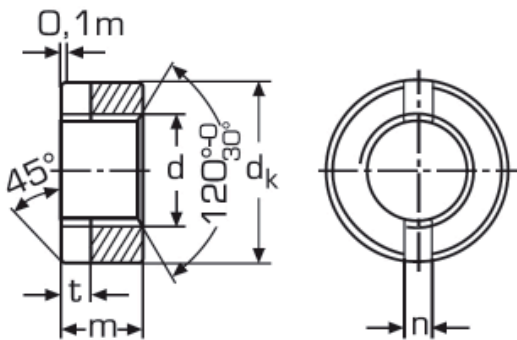


# DIN 546

## Schlitzmutter



d	dk	m	n	t min.
M 1,6	3,5	1,6	0,5	0,6
M 2	4,5	2	1	0,8
M 2,5	5,5	2,2	1,2	0,9
M 3	6	2,5	1,2	1
M 4	8	3,5	1,4	1,2
M 5	9	4,2	2	1,5
M 6	11	5	2,5	2
M 8	14	6,5	3	2,5
M 10	18	8	3,5	3,2
M 12	21	10	4	3,8
M 16	26	12	4	3,8
M 20	32	14	5	4,8