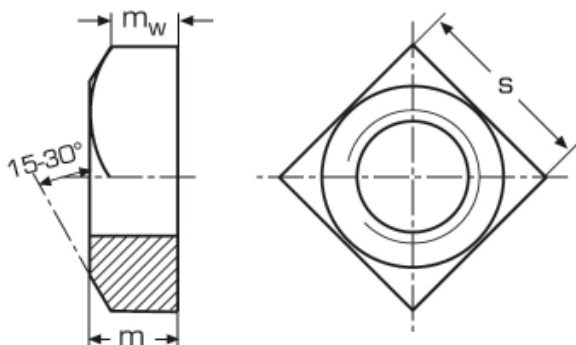


DIN 557

Vierkantmutter



d	m	s	m_w
M 5	4	8	2,5
M 6	5	10	3,2
M 8	6,5	13	4,1
M 10	8	17	5,2
M 12	10	19	6,6