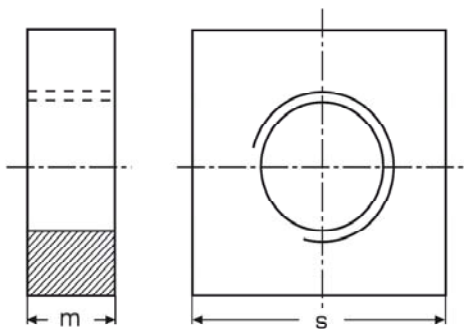


# DIN 562

## Vierkantmutter (niedrige Form)



<b>d</b>	<b>m min.</b>	<b>s</b>
<b>M 2</b>	1,2	4
<b>M 2,5</b>	1,6	5
<b>M 3</b>	1,4	5,5
<b>M 4</b>	1,8	7
<b>M 5</b>	2,3	8
<b>M 6</b>	2,72	10
<b>M 8</b>	3,52	13
<b>M 10</b>	4,52	17