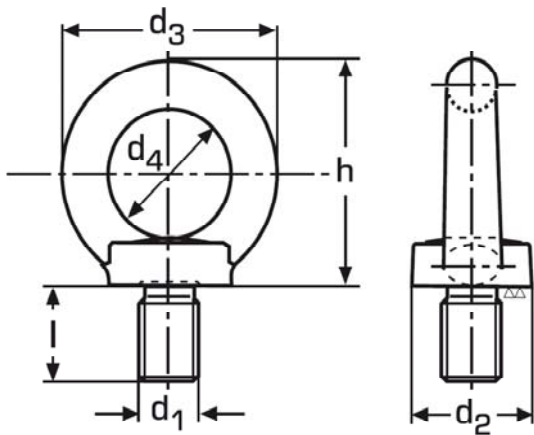


Ringschraube



d1	l	d2	d3	d4	h
M 6	13	17	28	16	31
M 8	13	20	36	20	36
M 10	17	25	45	25	45
M 12	20,5	30	54	30	53
M 16	27	35	63	35	62
M 20	30	40	72	40	71
M 24	36	50	90	50	90
M 30	45	65	108	60	109
M 36	54	75	126	70	128
M 42	63	85	144	80	147
M 48	68	100	166	90	168
M 56	78	110	184	100	187

Zwischenabmessungen und Sondergewinde auf Anfrage.