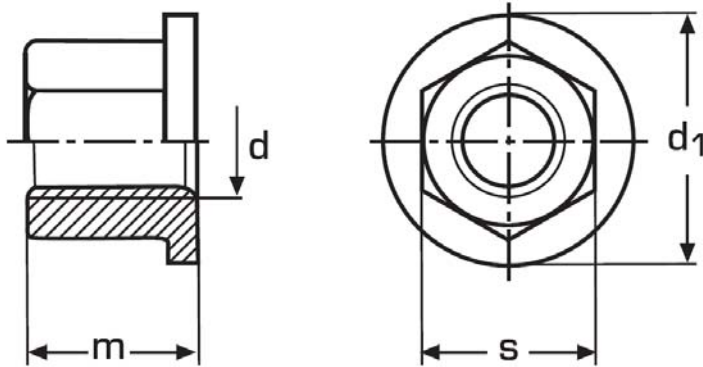


DIN 6331

Sechskantmuttern mit Bund

(Höhe = 1,5 x d)



d	d ₁	m	s
M6	14	9	10
M8	18	12	13
M10	22	15	16
M12	25	18	18
M16	31	24	24
M20	37	30	30
M24	45	36	36
M30	58	45	46
M36	68	54	55
M42	80	63	65