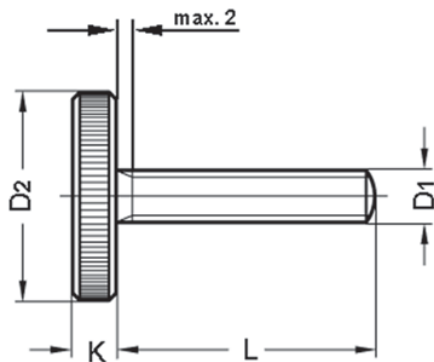


DIN 653

Rändelschraube, niedrige Form



D1	M 3	M 4	M 5	M 6	M 8	M 10
D2	12	16	20	24	30	36
K	2,5	3,5	4	5	6	8
I						
6						
8						
10						
12						
16						
20						
25						
30						
35						
40						
45						
50						