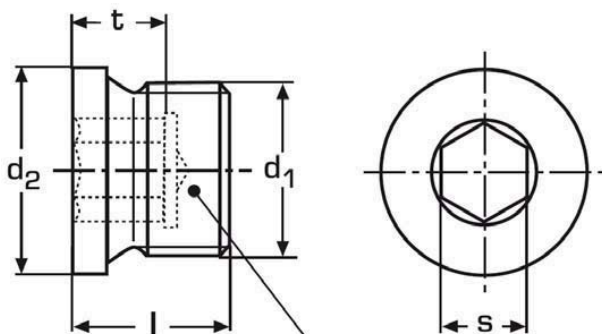


# DIN 908

## Verschlussschraube mit Bund und Innensechskant (zylindrisches Gewinde)



Einschraubzapfen  
Form A nach DIN 3852  
Teil 1 und Teil 2

| d1              | d2 | s  | t   | l  |
|-----------------|----|----|-----|----|
| <b>G 1/8 A</b>  | 14 | 5  | 5   | 11 |
| <b>G 1/4 A</b>  | 18 | 6  | 7   | 15 |
| <b>G 1/2 A</b>  | 26 | 10 | 7,5 | 18 |
| <b>G 3/4 A</b>  | 32 | 12 | 9   | 20 |
|                 |    |    |     |    |
| <b>M 10x1</b>   | 14 | 5  | 5   | 11 |
| <b>M 12x1,5</b> | 17 | 6  | 7   | 15 |
| <b>M 14x1,5</b> | 19 | 6  | 7   | 15 |
| <b>M 16x1,5</b> | 21 | 8  | 7,5 | 15 |
| <b>M 18x1,5</b> | 23 | 8  | 7,5 | 16 |
| <b>M 20x1,5</b> | 25 | 10 | 7,5 | 18 |
| <b>M 22x1,5</b> | 29 | 10 | 7,5 | 18 |
| <b>M 24x1,5</b> | 31 | 12 | 7,5 | 18 |
| <b>M 26x1,5</b> | 32 | 12 | 9   | 20 |
| <b>M 27x2</b>   | 36 | 12 | 9   | 20 |
| <b>M 30x1,5</b> | 36 | 17 | 9   | 20 |
| <b>M 30x2</b>   | 32 | 17 | 9   | 20 |