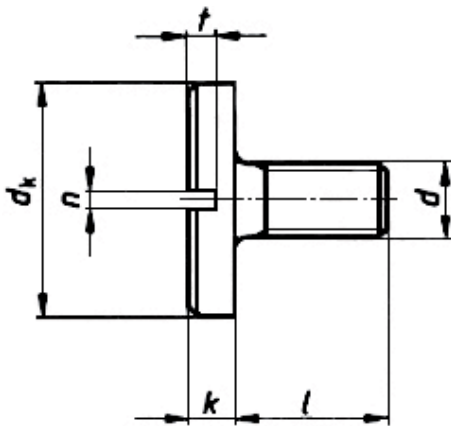


# DIN 921

## Flachkopfschraube mit Schlitz und großem Kopf



d	M 2	M 3	M 4	M 5	M 6
dk	6	8	12	16	20
k	1,2	1,8	2,4	2,7	3,1
n	0,5	0,8	1	1,2	1,6
t min.	0,6	0,9	1,2	1,3	1,5
l					
3					
4					
5					
6					
8					
10					
12					
14					
16					
20					
25					