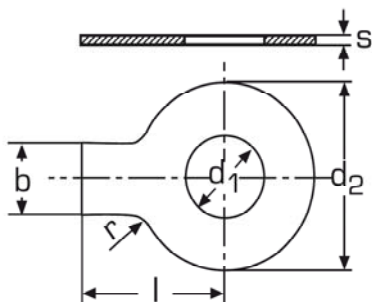


Sicherungsblech mit Lappen



| d1 | für Gewinde | b | d2 | l | s |
|------|-------------|----|----|----|------|
| 4,3 | M 4 | 5 | 14 | 14 | 0,38 |
| 5,3 | M 5 | 6 | 17 | 16 | 0,5 |
| 6,4 | M 6 | 7 | 19 | 18 | 0,5 |
| 8,4 | M 8 | 8 | 22 | 20 | 0,75 |
| 10,5 | M 10 | 10 | 26 | 22 | 0,75 |
| 13 | M 12 | 12 | 30 | 28 | 1 |
| 17 | M 16 | 15 | 36 | 32 | 1 |
| 19 | M 18 | 18 | 40 | 36 | 1 |
| 21 | M 20 | 18 | 42 | 36 | 1 |
| 23 | M 22 | 20 | 50 | 42 | 1 |
| 25 | M 24 | 20 | 50 | 42 | 1 |
| 28 | M 27 | 23 | 58 | 48 | 1,6 |
| 31 | M 30 | 26 | 63 | 52 | 1,6 |
| 34 | M 33 | 28 | 68 | 56 | 1,6 |
| 37 | M 36 | 30 | 75 | 60 | 1,6 |
| 40 | M 39 | 32 | 82 | 64 | 1,6 |