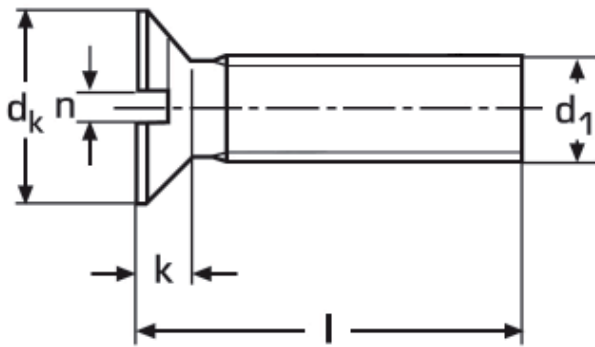


# DIN 963 (ISO 2009)

## Senkschrauben mit Schlitz



d	M1	M1,2	M1,4	M1,6	M2	M2,5	M3	M3,5	M4	M5	M6	M8	M10	M12
dk	2	2,3	2,6	3	3,8	4,5	5,5	7,3	8,4	9,3	11,3	15,8	18,3	22
k	0,7	0,8	0,9	1	1,2	1,6	1,65	2,35	2,7	2,7	3,3	4,65	5	6
n	0,25	0,3	0,3	0,4	0,5	0,6	0,8	1	1,2	1,2	1,6	2	2,5	3
l														
2														
3														
4														
5														
6														
8														
10														
12														
14														
16														
18														
20														
22														
25														
30														
35														
40														
45														
50														
55														
60														
65														
70														
80														
90														
100														