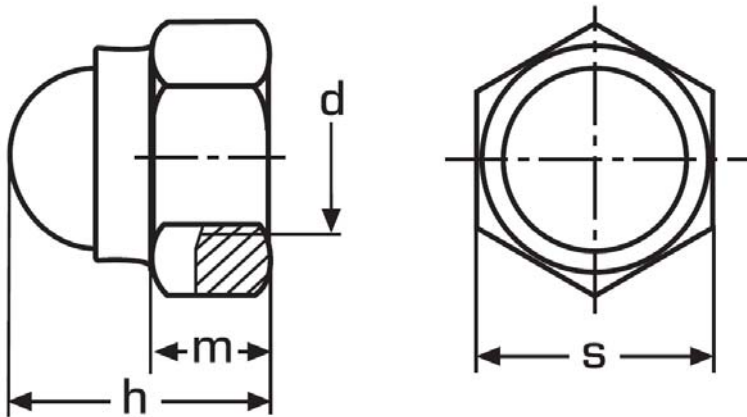


DIN 986

Sechskant-Hutmuttern selbstsich.
Mit Klemmteil (Kunststoffring)



d	h	m	s
M4	9,6	2,9	7
M5	10,5	4,4	8
M6	12	4,9	10
M8	14	6,44	13
M10	18,1	8,04	17
M12	22,5	10,37	19
M16	27,5	14,1	24
M20	35	16,9	30