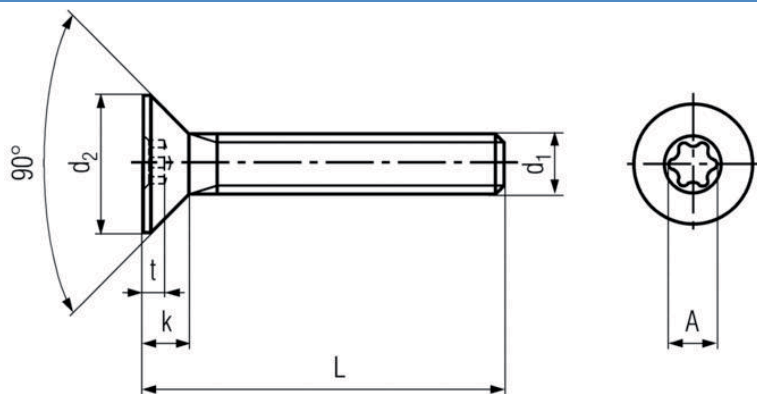


ISO 14581*

Senkschraube mit Innensechsrund

* keine offizielle ISO-Norm



d	M 2	M 2,5	M 3	M 4	M 5	M 6	M 8
d2	3,8	4,7	5,5	8,4	9,3	11,3	15,8
k	1,2	1,5	1,65	2,7	2,7	3,3	4,65
ISR	T6	T8	T10	T20	T25	T30	T40
1							
3							
4							
5							
6							
8							
10							
12							
16							
20							
25							
30							
35							
40							