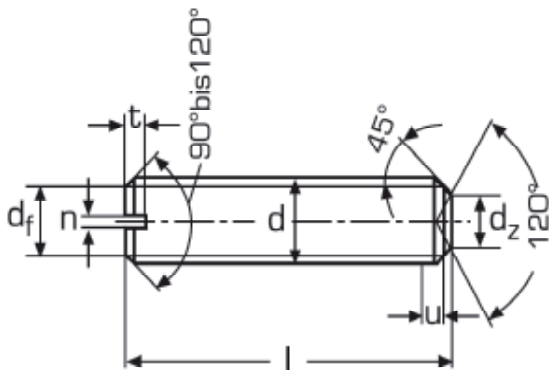


DIN 438 (ISO 7436)

Gewindestift mit Schlitz und Ringschneide



u (unvollständiges Gewinde): max. 2P

d	M 3	M 4	M 5	M 6	M 8	M 10
dzmax.	1,4	2	2,5	3	5	6
n	0,4	0,6	0,8	1	1,2	1,6
tmin.	0,8	1,12	1,28	1,6	2	2,4
l						
3						
4						
5						
6						
8						
10						
12						
16						
20						
25						
30						
35						
40						