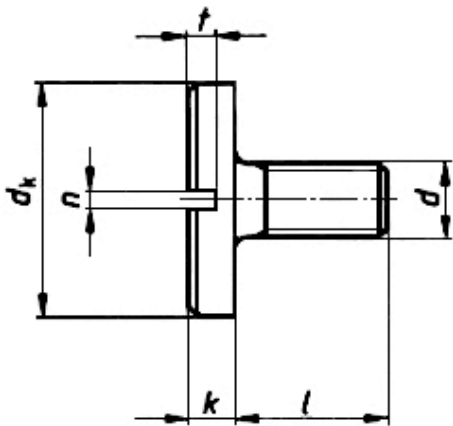


DIN 921

Flachkopfschraube mit Schlitz und großem Kopf



| d | M 2 | M 3 | M 4 | M 5 | M 6 |
|--------|-----|-----|-----|-----|-----|
| dk | 6 | 8 | 12 | 16 | 20 |
| k | 1,2 | 1,8 | 2,4 | 2,7 | 3,1 |
| n | 0,5 | 0,8 | 1 | 1,2 | 1,6 |
| t min. | 0,6 | 0,9 | 1,2 | 1,3 | 1,5 |
| l | | | | | |
| 3 | | | | | |
| 4 | | | | | |
| 5 | | | | | |
| 6 | | | | | |
| 8 | | | | | |
| 10 | | | | | |
| 12 | | | | | |
| 14 | | | | | |
| 16 | | | | | |
| 20 | | | | | |
| 25 | | | | | |